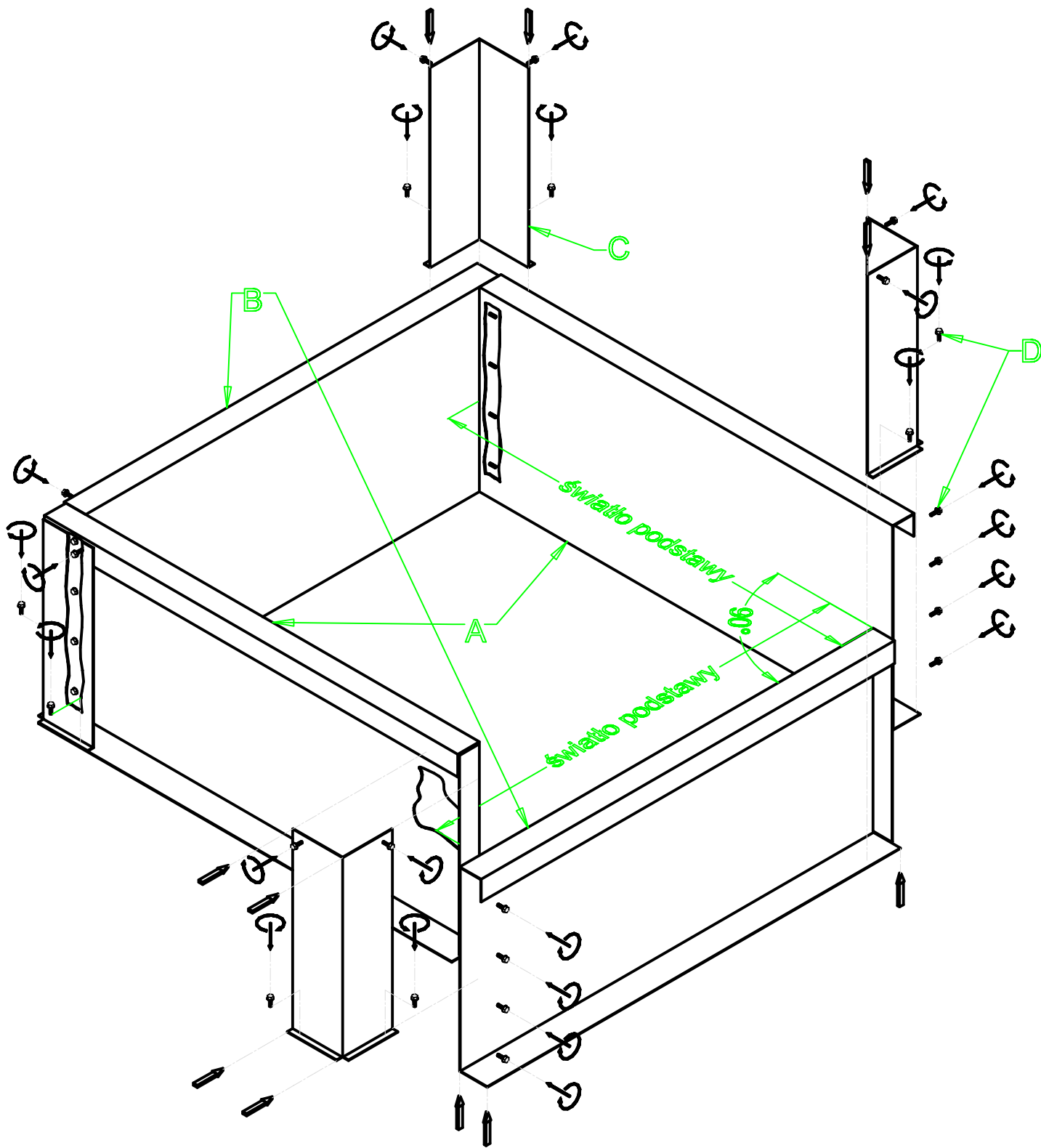



Wszelkie prawa zastrzeżone



A		2 szt.
B		2 szt.
C		4 szt.
D		32 szt.

NR. RYS. 01		NR. ZAS.		NR. ZM.		DATA		OPIS ZMIANY	
MONTAŻ PODSTAWY				DATA		28.11.2007		OCHR. SKALA 1:10	
NR. ZESP. INKAWA RYS.				WYRÓB DYMKLAP		RESUL. MAT.		WAGA ARK. 1/1	
								SPRAW.	