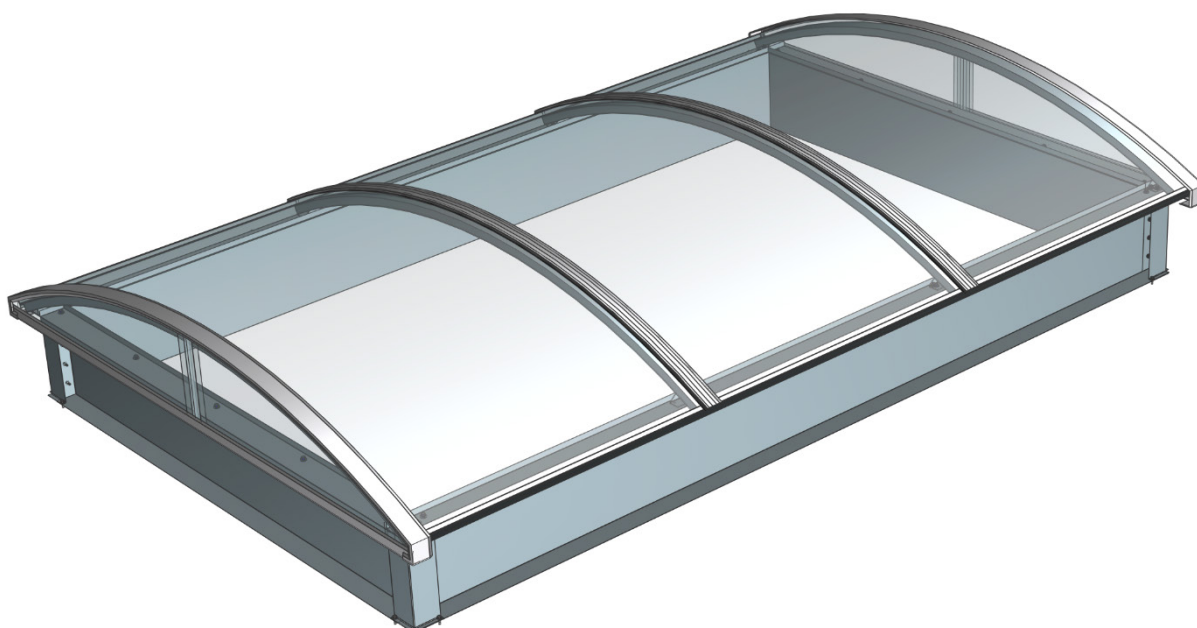


REWLUX : Pasma świetlne łukowe

Pasma świetlne REWLUX zamontowane w dachu umożliwiają doświetlanie światłem naturalnym niemal każdego miejsca w pomieszczeniu. Są one szczególnie przydatne w pomieszczeniach o bardzo dużej powierzchni, gdzie jest to praktycznie jedyna możliwość ich doświetlenia światłem dziennym.



Przykładowe pasmo świetlne łukowe

ATEST



Pasma świetlne łukowe REWLUX spełnia wymagania normy EN 14963:2006.

ZASTOSOWANIE



Oświetlenie naturalne

Akcesoria

Dodatkowe akcesoria dostępne do Rewlux:

- Kraty zabezpieczające przed włamaniem 1200J
- Kraty antyupadkowe 1200J



Opcje

Standardowa wersja oraz dostępne możliwości wykonania

	Standard	Opcje
Wysokość podstawy	500 mm	300 do 1000mm
Grubość blachy	1,5mm	1,25 do 3 mm
Izolacja termiczna	50 mm	20 do 100 mm
Wykończenie	Ocynk lub malowane RAL 9010	Inne kolory z palety RAL pod zapytanie
Wypełnienie skrzydła klapy*	Płyta poliwęglanowa komorowa o grubościach 10, 16, 20, 25, 32 mm	Zespół płyt: Jedna lub dwie płyty poliwęglanu komorowego + Przykrycie dachowe NRO
Szerokość	Od 2500 mm do 3000 mm Długość dowolna	Od 1000 mm do 6000 mm Długość dowolna

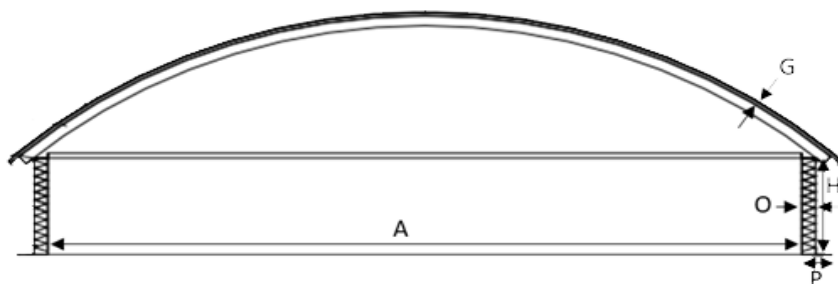
*Więcej informacji w rozdziale o wypełnieniach

Właściwości użytkowe

Odporność na obciążenia odrywające	UL 1500
Odporność na obciążenia dociskające	DL 2500
Wodoszczelność	Spełnia
Odporność na uderzenia	SB 600/ SB 1200**
Przepuszczalność powietrza	Klasa 2

** Przy zastosowaniu kraty antyupadkowej

Rysunek poglądowy



1. Oświetlenie naturalne

Parametry

A x B - wymiary otworu: A (szerokość), B (długość)
 H - wysokość podstawy
 P- szerokość kołnierza podstawy
 O - miejsce pozostawione na ocieplenie
 G - grubość płyty poliwęglanowej