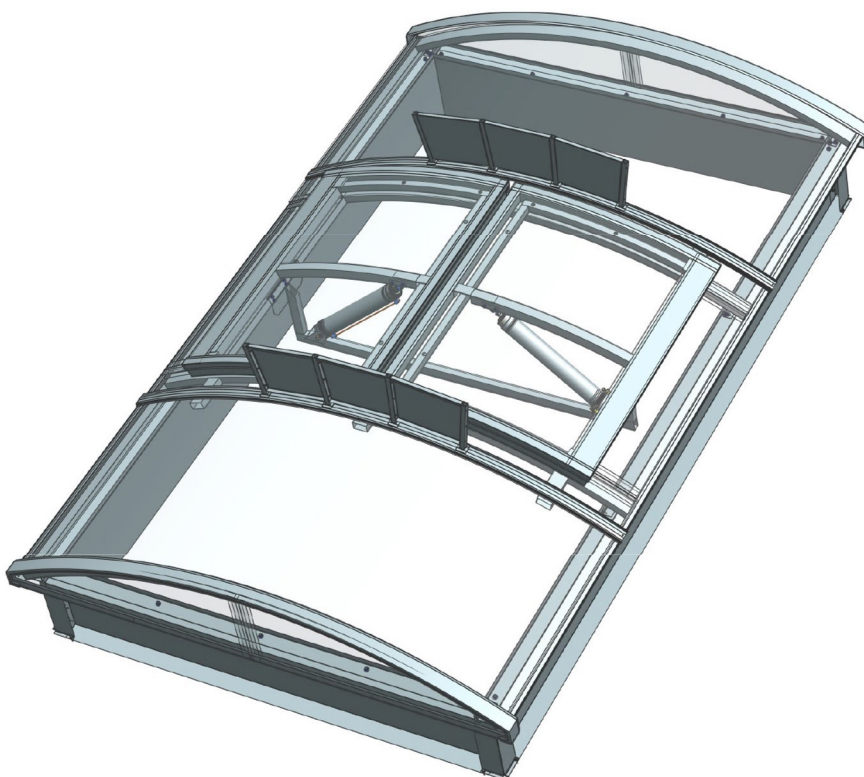


DYMKLAP-Ł D : ŁUKOWA DWUSKRZYDŁOWA

Kłapa dymowa łukowa dwuskrzydłowa

Kłapy dymowe DYMKLAP-Ł mają za zadanie odprowadzanie z wnętrza obiektu dymu, ciepła i substancji toksycznych powstających w trakcie pożaru.

Przeznaczone są do montażu w pasmach świetlnych. Przy odpowiednich opcjach wykonania można zastosować kłapy do przewietrzania pomieszczeń.



Przykładowa kłapa łukowa dwuskrzydłowa osadzona w pasmie świetlnym z mechanizmem pneumatycznym.

ATEST



Kłapy dymowe DYMKLAP-Ł spełniają wymagania normy EN 12101-2.

Certyfikat Zgodności nr 1396-CPR-0108

ZASTOSOWANIE



Oddymianie



Oświetlenie naturalne



Wentylacja





Akcesoria

Dodatkowe akcesoria dostępne do Dymklap-Ł :

- Kraty zabezpieczające przed włamaniem 1200J
- Kraty antyupadkowe 1200J
- Czujnik położenia skrzydła klapy
- Wentylacja 230V

Opcje

Standardowa wersja oraz dostępne możliwości wykonania

	Standard	Opcje
Wykończenie	Ocynk lub malowane RAL 9010	Inne kolory z palety RAL pod zapytanie Kłapa z stali nierdzewnej
Wypełnienie skrzydła klapy*	Płyta poliwęglanowa komorowa o grubościach 10, 16, 20, 25 mm	Zespół płyt: Jedna lub dwie płyty poliwęglanu komorowego + Przykrycie dachowe NRO

*Więcej informacji w rozdziale o wypełnieniach

Wybór mechanizmu

Rodzaj mechanizmu	Pneumatyczny	Elektryczny
Klasyfikacja obciążenia śniegiem	SL 1000 do 2000**	SL 500 do 900**
Klasyfikacja obciążenia wiatrem	WL1500	WL1500
Klasyfikacja niezawodności	Re 1000	Re 1000
Klasyfikacja działania w niskiej temperaturze	T(00)***	T(00)***
Klasa odporności na wysoka temperaturę	B300	B300

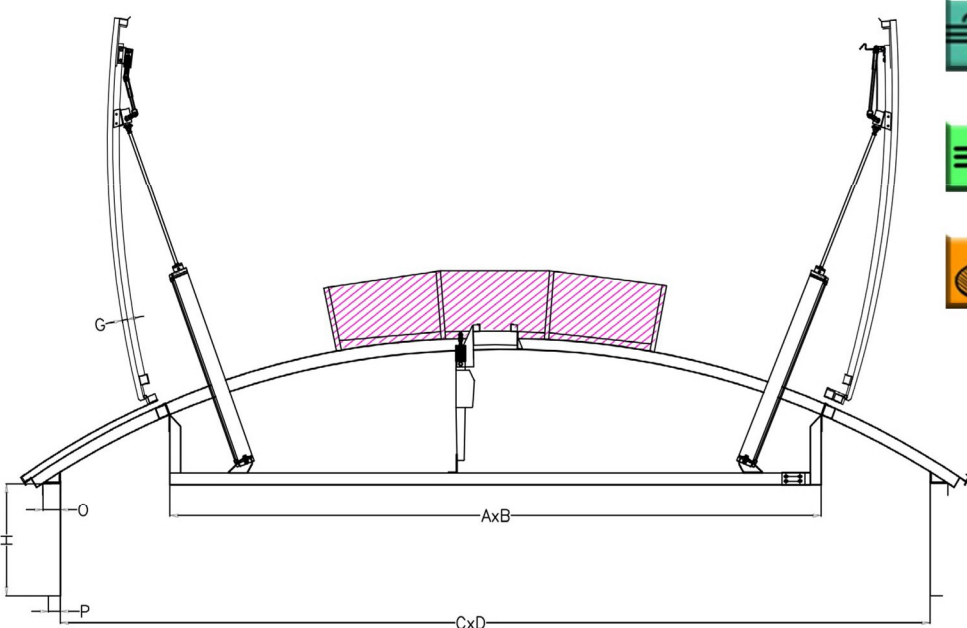
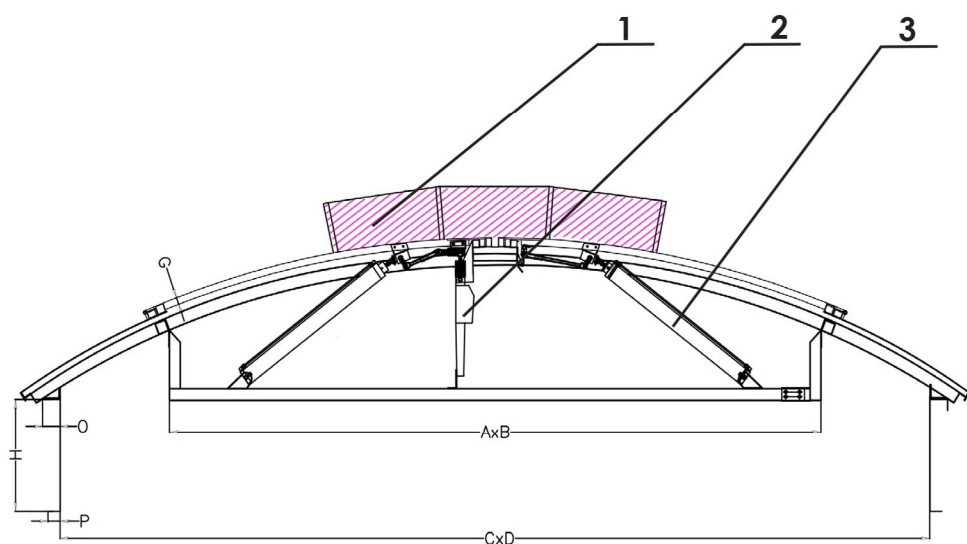
** Wyższe klasyfikacje SL dla specjalnych rozwiązań

*** Klasyfikacja T(-25) dla specjalnych rozwiązań



Odmiany klap dymowych

Rysunek poglądowy kłapy dymowej łukowej dwuskrzydłowej z napędem pneumatycznym z funkcją wentylacyjną 230V



1. Owiewka



2. Siłownik elektryczny



3. Siłownik pneumatyczny

Parametry kłapy dymowej

A x B - wymiary otworu kłapy: A (szerokość), B (długość)

C x D - wymiary otworu pasma świetlnego : C (szerokość), B (długość)

H - wysokość podstawy

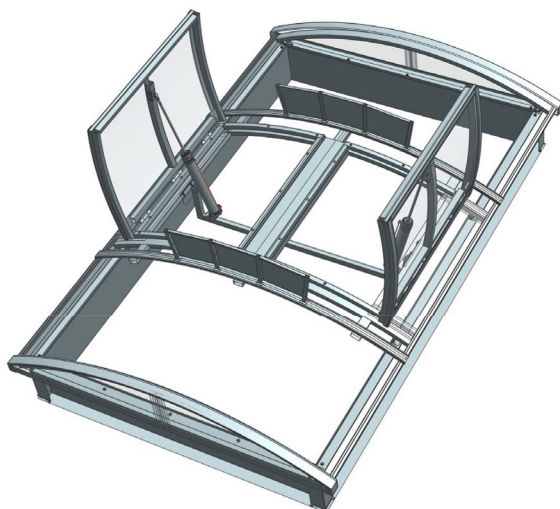
P - szerokość kołnierza podstawy


O - miejsce pozostawione na ocieplenie

G - grubość płyty poliwęglanowej



Powierzchnie czynne oddymiania według wymiarów światła klap:



Odmiany klap		 Kłapa dymowa łukowa dwuskrzydłowa z owiewkami
	Wymiar światła A x B *	Powierzchnia czynna oddymiania Aa [m ²]
1	1200 x 1000	0,70
2	1500 x 1000	0,90
3	2000 x 1000	1,22
4	1500 x 1500	1,40
5	1200 x 2000	1,49
6	1500 x 2000	1,89
7	1200 x 2500	1,89
8	1800 x 2000	2,30
9	1200 x 3000	2,27
10	1500 x 2500	2,40
11	1500 x 3000	2,88
12	2500 x 2000	3,25
13	1800 x 3000	3,51
14	2000 x 2800	3,64
15	3000 x 2000	3,96
16	2000 x 3000	3,96
17	2500 x 2500	4,13
18	2500 x 3000	4,95
19	3000 x 3000	6,03

(*) Możliwe jest wykonanie klap dymowych o wymiarach pośrednich między wartościami podanymi w tabeli. Wielkość powierzchni czynnej oddymiania dla tych wymiarów wyznaczana jest metodą interpolacji liniowej.



Rewa Sp. z o.o.

Wola Rafałowska 212a
36-017 Błędowa Tyczyńska

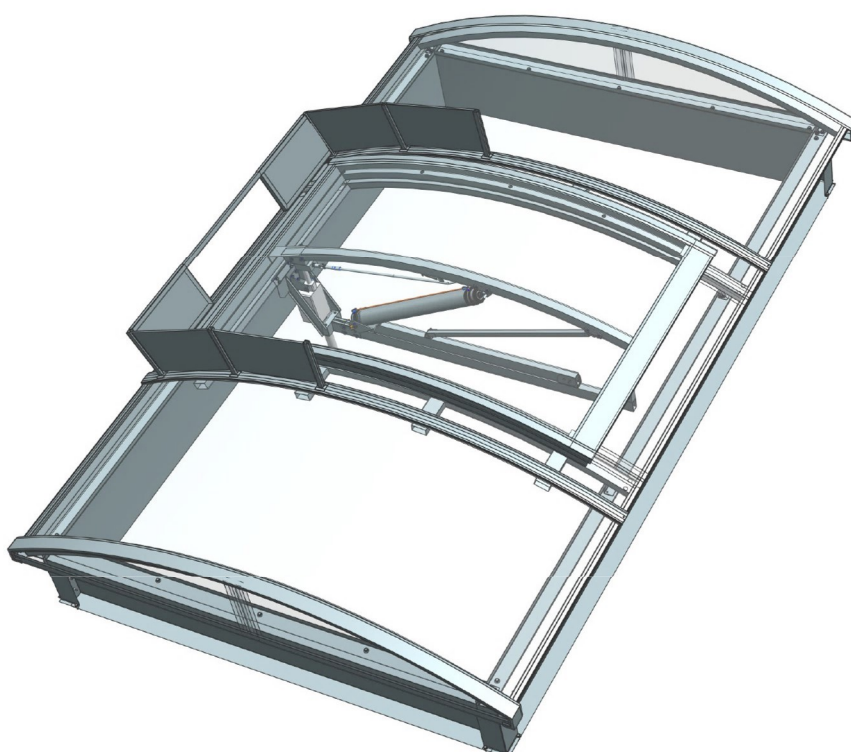
tel.: +48 17 229 66 55
fax.: +48 17 229 66 54
email : biuro@rewa.com.pl

DYMKLAP-Ł J: ŁUKOWA JEDNOSKRZYDŁOWA

Kłapa dymowa łukowa jednoskrzydłowa

Kłapy dymowe DYMKLAP-Ł mają za zadanie odprowadzanie z wnętrza obiektu dymu, ciepła i substancji toksycznych powstających w trakcie pożaru. Przeznaczone są do montażu w pasmach świetlnych.

Przy odpowiednich opcjach wykonania można zastosować kłapy do przewietrzania pomieszczeń.



Przykładowa kłapa łukowa jednoskrzydłowa z mechanizmem pneumatycznym oraz siłownikiem elektrycznym do wentylacji osadzona w pasmie świetlnym.

ATEST



Kłapy dymowe DYMKLAP-Ł spełniają wymagania normy EN 12101-2.

Certyfikat Zgodności nr 1396-CPR-0108

ZASTOSOWANIE



Oddymianie



Oświetlenie naturalne



Wentylacja





Akcesoria

Dodatkowe akcesoria dostępne do Dymklap-Ł :

- Kraty zabezpieczające przed włamaniem 1200J
- Kraty antyupadkowe 1200J
- Czujnik położenia skrzydła klapy
- Wentylacja 230V

Opcje

Standardowa wersja oraz dostępne możliwości wykonania

	Standard	Opcje
Wykończenie	Ocynek lub malowane RAL 9010	Inne kolory z palety RAL pod zapytanie Kłapa z stali nierdzewnej
Wypełnienie skrzydła klapy*	Płyta poliwęglanowa komorowa o grubościach 10, 16, 20, 25 mm	Zespół płyt: Jedna lub dwie płyty poliwęglanu komorowego + Przykrycie dachowe NRO

*Więcej informacji w rozdziale o wypełnieniach

Wybór mechanizmu

Rodzaj mechanizmu	Pneumatyczny	Elektryczny
Klasyfikacja obciążenia śniegiem	SL 850 do 2000**	SL 500 do 900**
Klasyfikacja obciążenia wiatrem	WL1500	WL1500
Klasyfikacja niezawodności	Re 1000	Re 1000
Klasyfikacja działania w niskiej temperaturze	T(00)***	T(00)***
Klasa odporności na wysoka temperaturę	B300	B300

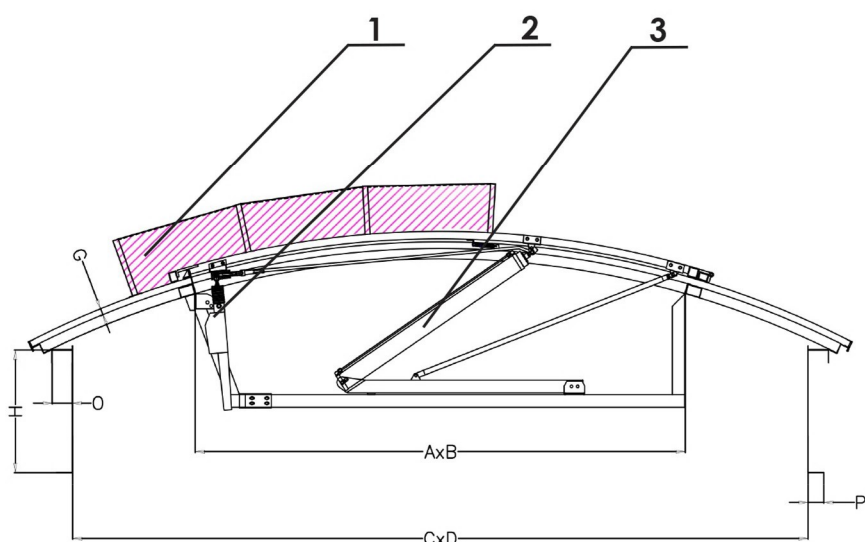
** Wyższe klasyfikacje SL dla specjalnych rozwiązań

*** Klasyfikacja T(-25) dla specjalnych rozwiązań



Odmiany klap dymowych

Rysunek poglądowy klap dymowej łukowej jednoskrzydłowej z napędem pneumatycznym z funkcją wentylacyjną 230V



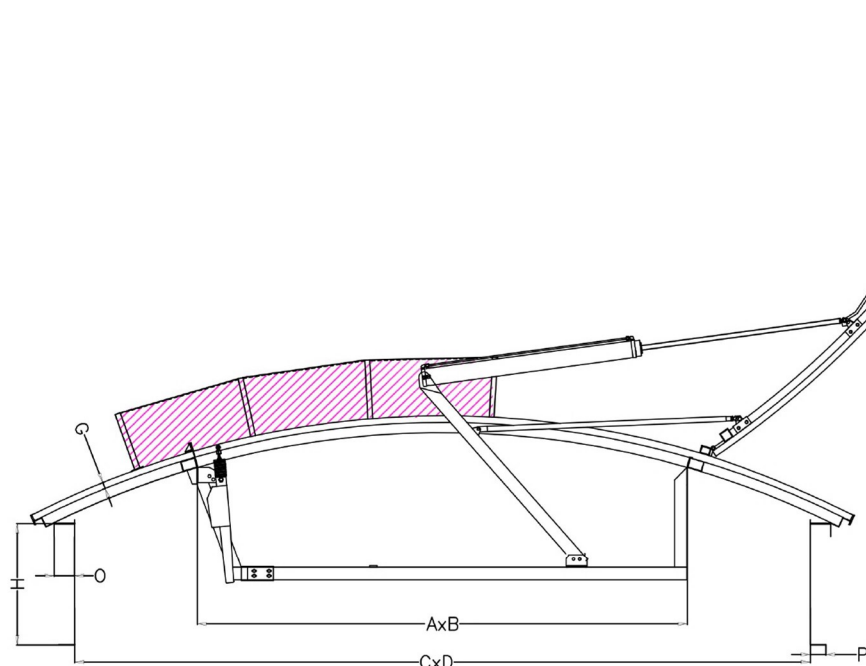
1. Owiewka



2. Siłownik elektryczny



3. Siłownik pneumatyczny



Parametry klap dymowej

A x B - wymiary otworu klap: A (szerokość),
B (długość)

C x D - wymiary otworu pasma świetlnego :
C (szerokość), B (długość)

H - wysokość podstawy

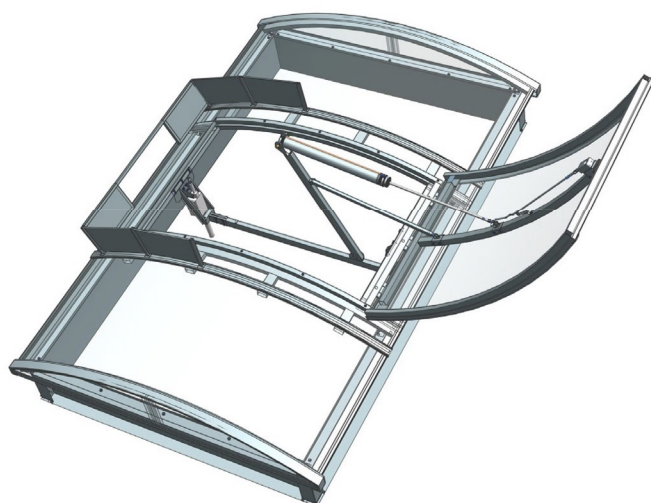
P - szerokość kołnierza podstawy

O - miejsce pozostawione na ocieplenie

G - grubość płyty poliwęglanej



Powierzchnie czynne oddymiania według wymiarów światła klap:



Odmiany klap		Powierzchnia czynna oddymiania Aa [m ²]
	Wymiar światła A x B *	
1	800 x 800	0,49
2	1000 x 1000	0,75
3	1000 x 1200	0,90
4	1000 x 1500	1,11
5	1000 x 2000	1,48
6	1000 x 3000	2,19
7	1200 x 1000	0,90
8	1200 x 1600	1,42
9	1200 x 2500	2,19
10	1200 x 3000	2,63
11	1500 x 1000	1,13
12	1500 x 1500	1,67
13	1500 x 2500	2,74
14	1500 x 3000	3,24
15	1800 x 3000	3,89
16	2000 x 1500	2,22
17	2000 x 2000	2,92
18	2000 x 2500	3,65
19	2300 x 2600	4,31
20	2500 x 2000	3,65
21	3000 x 1000	2,28


Kłapa dymowa łukowa jednoskrzydłowa z owiewkami

(*) Możliwe jest wykonanie klap dymowych o wymiarach pośrednich między wartościami podanymi w tabeli. Wielkość powierzchni czynnej oddymiania dla tych wymiarów wyznaczana jest metodą interpolacji liniowej.



Rewa Sp. z o.o.

Wola Rafałowska 212a
36-017 Błędowa Tyczyńska

tel.: +48 17 229 66 55
fax.: +48 17 229 66 54
email : biuro@rewa.com.pl